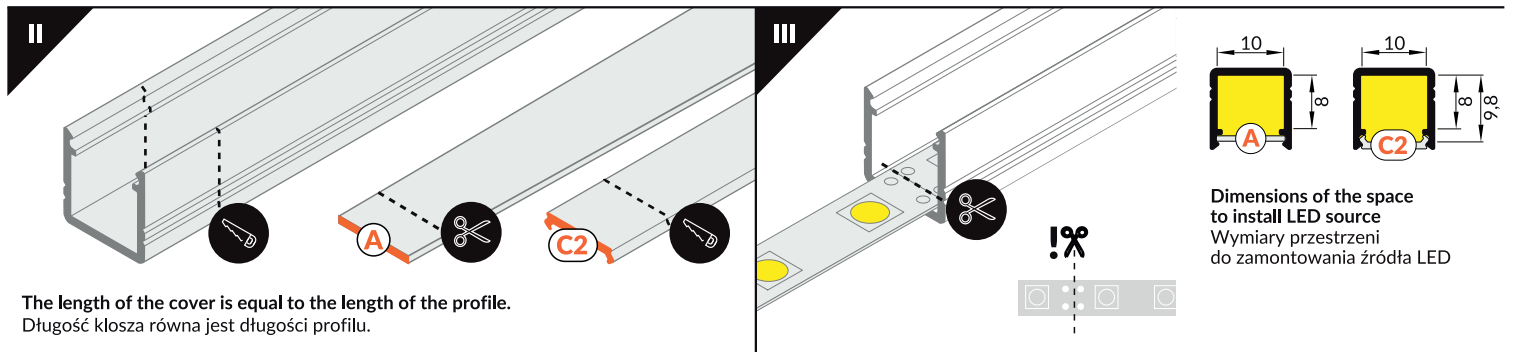
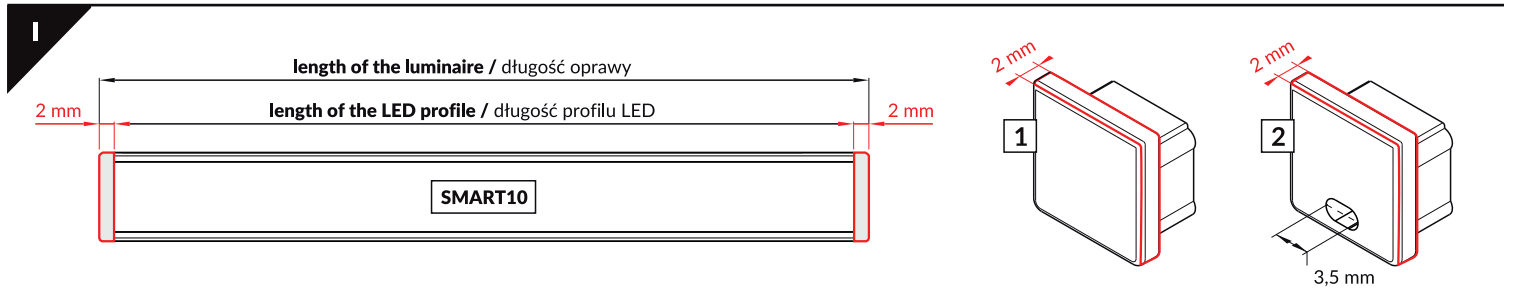
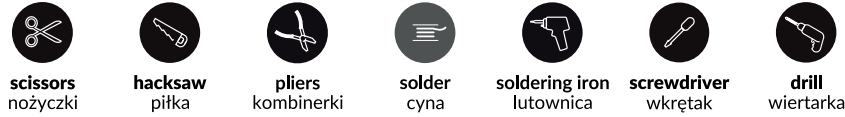
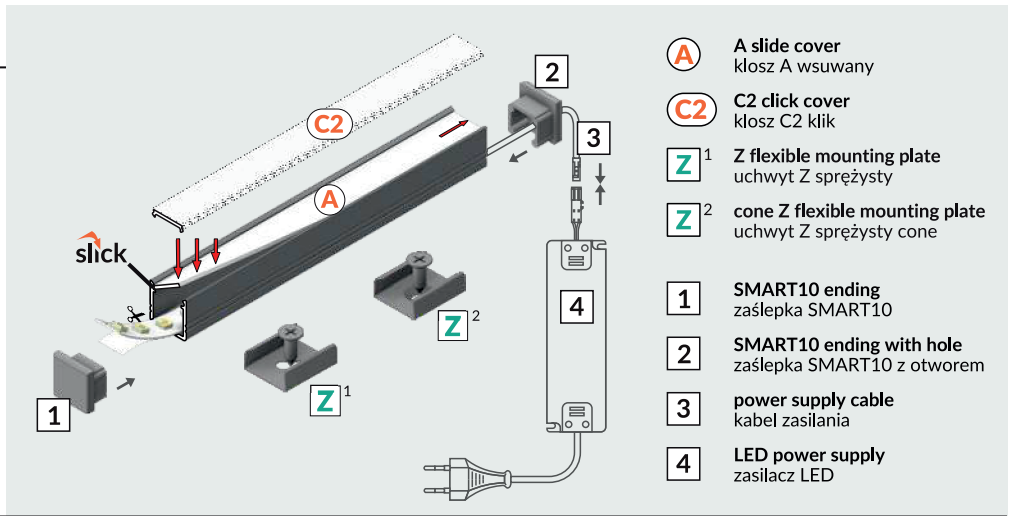
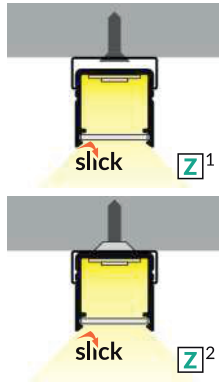
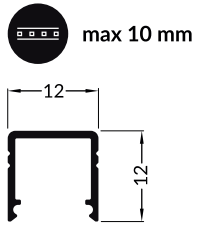


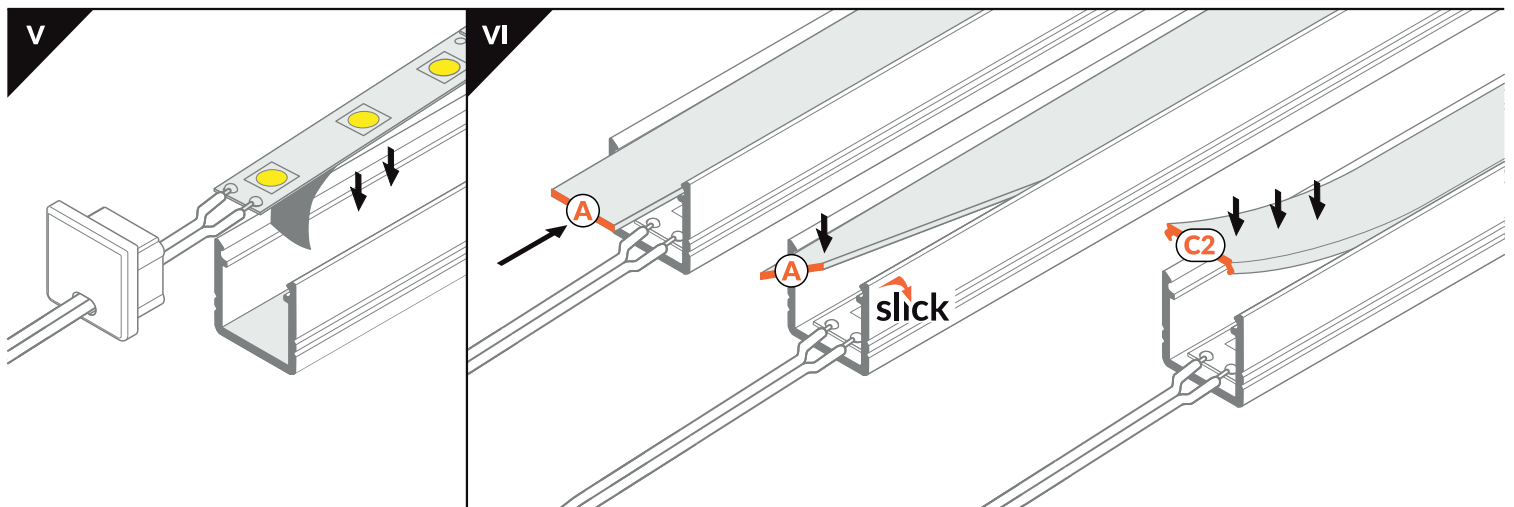
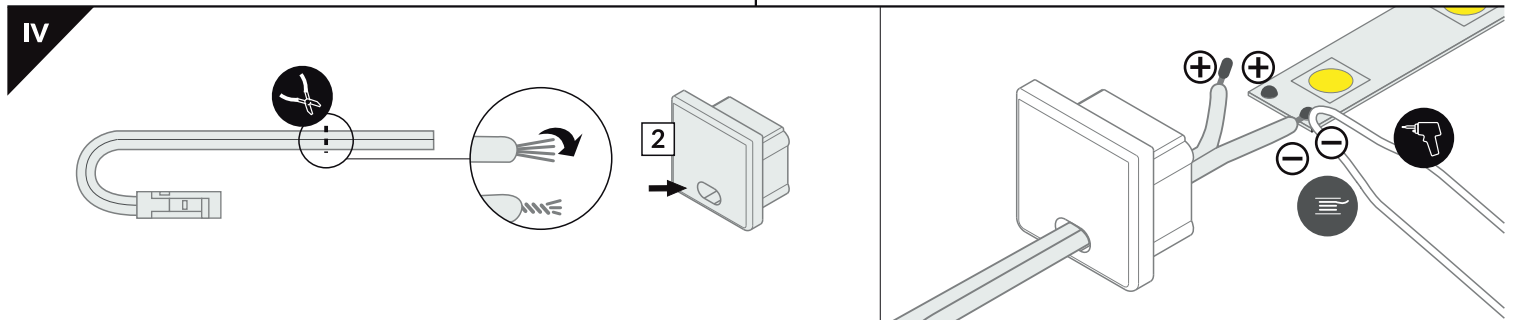
SMART10

SURFACE PROFILE / PROFIL NAWIERZCHNIOWY

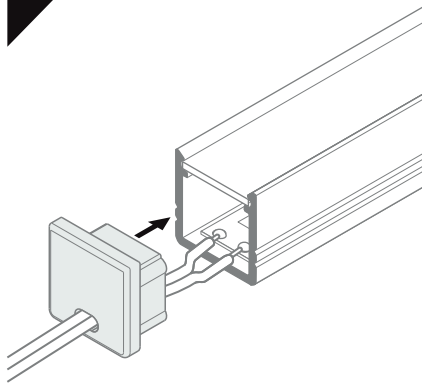


The length of the cover is equal to the length of the profile.
Długość klosza równa jest długości profilu.

Dimensions of the space to install LED source
Wymiary przestrzeni do zamontowania źródła LED

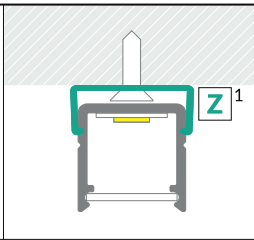


VII

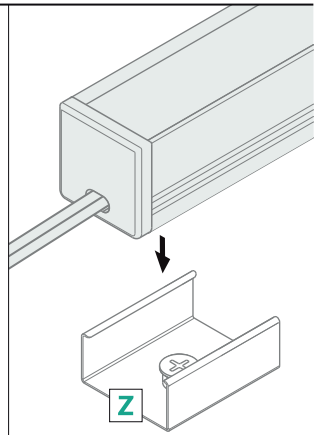
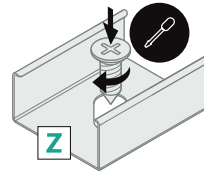
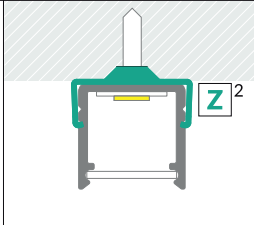


VIII MOUNTING / MONTAŻ

Z flexible mounting plate
uchwyt Z sprężysty

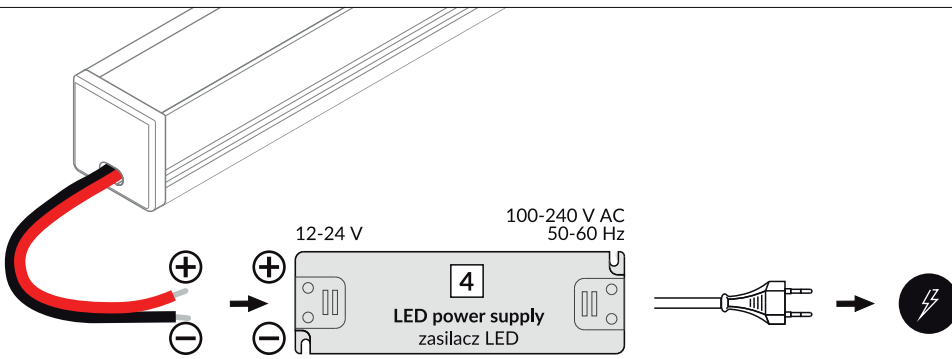


cone Z flexible mounting plate
uchwyt Z sprężysty cone



Other mounting possibilities: with mounting glue or mounting tape, with screws
Pozostałe możliwości montażu: na klej lub taśmę montażową, na wkręty

IX POWER SUPPLY / ZASILANIE

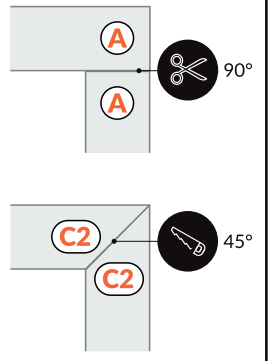
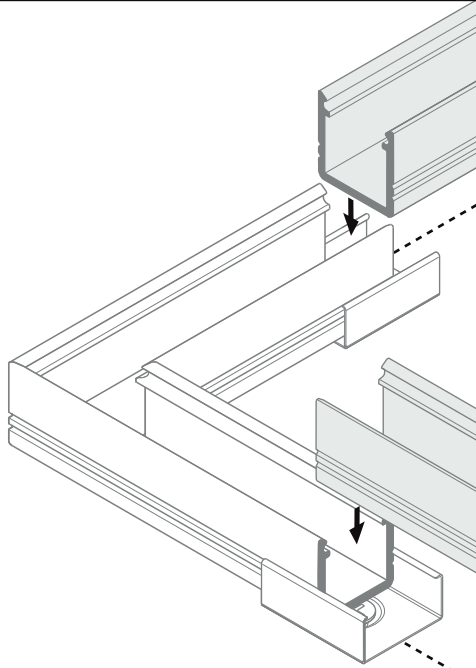
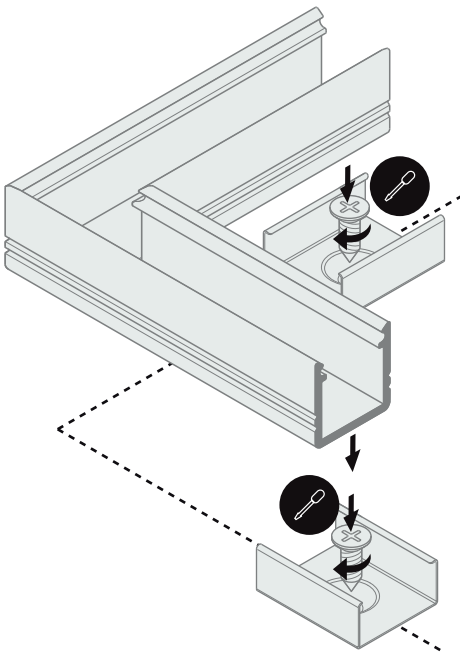


OPTIONAL ACCESSORIES / AKCESORIA OPCJONALNE

SMART10 90 deg connector
łącznik kątowny SMART10 90 st



Mount the connector before installing the LED strip
Łącznik kątowny montować przed instalacją taśmy LED



ACCESSORIES / AKCESORIA

- power switches / włączniki
- controller + remote / sterownik + pilot
- movement sensors / czujniki ruchu